



Messfühler

MF420 UEG / IR – K C₃H₈

Infrarot Sensor für Propan (C₃H₈)



Gebrauchsanleitung

| | | |
|-----------|--|-----------|
| 1 | Bestimmungsgemäße Verwendung | 3 |
| 2 | Funktionsbeschreibung | 3 |
| 2.1 | Betriebsart | 3 |
| 2.2 | Sensor | 3 |
| 3 | Montage | 4 |
| 3.1 | Montagehinweise | 4 |
| 3.2 | Montagearbeiten | 4 |
| 4 | Elektrischer Anschluss | 4 |
| 4.1 | Anklemmen | 5 |
| 5 | Inbetriebnahme | 5 |
| 5.1 | Korrektur Nullpunkt am analogen Ausgangssignal | 5 |
| 5.2 | Kalibrieren | 6 |
| 5.2.1 | Nullpunkt | 6 |
| 5.2.2 | Verstärkung | 6 |
| 5.2.3 | Berechnung Kontrollspannung | 6 |
| 5.3 | Adressieren, nur bei Betriebsart DGC-05_Bus | 7 |
| 5.4 | Option Relais-Ausgang | 7 |
| 6 | Wartung und Inspektion | 8 |
| 6.1 | Inspektion | 8 |
| 6.2 | Wartung und Kalibrierung | 8 |
| 6.3 | Sensorwechsel | 8 |
| 7 | Störungen, Ursachen und Abhilfen | 9 |
| 7.1 | Betriebsart analog | 9 |
| 7.2 | Betriebsart DGC-05 Bus | 9 |
| 8 | Technische Daten | 10 |
| 9 | Abbildungen | 12 |
| 10 | Gerät entsorgen | 15 |
| 11 | Anmerkung und Allgemeine Informationen | 15 |
| 11.1 | Geplante Applikation | 15 |
| 11.2 | Verantwortung Installateur | 15 |
| 11.3 | Wartung | 15 |
| 11.4 | Beschränkte Gewährleistung | 15 |

1 Bestimmungsgemäße Verwendung

Der Transmitter MF420UEG IR-K mit Zweistrahl-Infrarot-Sensor, digitaler Messwertaufbereitung und Temperaturkompensation dient zur Überwachung der Umgebungsluft auf Propan (C_3H_8).

Der bestimmungsgemäße Einsatzort ist in allen Bereichen, die dadurch gekennzeichnet sind, dass sie direkt an die öffentliche Niederspannungs-Stromversorgung angeschlossen sind. Das sind z.B. Wohnbereiche, Geschäfts- und Gewerbebereiche sowie Kleinbetriebe (gemäß EN 50 082).

Für den Einsatz in explosionsgefährdeten Bereichen ist der Transmitter nicht geeignet.

Ebenso darf der Transmitter nur innerhalb der in den technischen Daten definierten Umgebungsbedingungen eingesetzt werden.

2 Funktionsbeschreibung

2.1 Betriebsart

Der Transmitter hat neben dem Analog-Ausgang auch eine RS-485 Schnittstelle zum Anschluss an das GC420 / DGC 05 System.

Betriebsart GC420 Analog:

Der analoge Ausgang ist als Stromsignal mit (0)4 bis 20 mA oder als Spannungssignal mit (0)2 bis 10 V selektierbar. Bei 4 bis 20 mA Betrieb ohne zusätzliche Optionen arbeitet der Transmitter nur in 3-Leitertechnik.

Betriebsart DGC 05 Bus:

Der Transmitter ist über die RS-485 Schnittstelle an das DGC 05 Controller System aufschaltbar. In dieser Betriebsart steht ein analoger Eingang für den Anschluss eines zusätzlichen 4 - 20 mA Transmitters zur Verfügung. Beide Messwerte werden über die RS-485 Schnittstelle zum Gas Controller übertragen.

Die Kabeltopologie für den RS-485 Bus ist den Richtlinien „Verdrahtung und Inbetriebnahme DGC 05 Hardware“ zu entnehmen.

Beide Betriebsarten stehen gleichzeitig zur Verfügung

2.2 Sensor

Der eingebaute Sensor arbeitet nach dem Prinzip der Infrarot-Absorption von Gasen und erreicht damit höchste Anforderungen bezüglich der Genauigkeit, Zuverlässigkeit und Wirtschaftlichkeit. Die Sensorik nutzt das individuelle Absorptionsspektrum des Methans und bestimmt durch dessen präzise quantitative Analyse seine exakte Konzentration. Eine Querempfindlichkeit zu anderen Gasen ist durch das Infrarot Messprinzip nahezu ausgeschlossen.

Die Auswerteelektronik kompensiert zuverlässig sämtliche Drift- und Temperatureinflüsse und garantiert damit ein exaktes Messergebnis.

Der Sensor ist werksseitig für ein Intervall von 4 Jahren kalibriert.

3 Montage

Achtung: Durch elektrostatische Entladungen (ESD) kann die Elektronik zerstört werden. Deshalb sollte das Gehäuse zu Montagearbeiten nur durch elektrisch geerdete Personen, z.B. über elektrisch leitfähigen Bodenbelag oder Handgelenk-Erdungsband, ausgeführt werden (gemäß DIN EN 100015).

3.1 Montagehinweise

Bei der Festlegung der Montageorte sind folgende Faktoren zu beachten:

- Propan (C_3H_8) ist schwerer als Luft. Die relative Gasdichte zu Luft beträgt 1,55.
Der Sensor sollte an dem niedrigsten Punkt, an dem sich Gase in größeren Konzentrationen sammeln können, angeordnet werden.
- Lüftungsverhältnisse beachten! Transmitter nicht neben Luftdurchlässen, Ein- und Absaugöffnungen etc. anordnen.
- Montage an einem vibrationsarmen, möglichst temperaturstabilen Ort (kein direktes Sonnenlicht).
- Äußere Einflüsse wie Schwallwasser, Öl usw., die Möglichkeit mechanischer Beschädigungen vermeiden.
- Freiraum für Wartungs- und Kalibrierarbeiten einhalten.

Luftkanal Montage

- Montage nur an Kanalabschnitten mit geringer Luftverwirbelung. Mindestabstand zu Kanalbögen und Strömungshindernissen etc. 1 m.
- Montage nur in Kanalsystemen mit maximaler Strömungsgeschwindigkeit von 10 m/s.
- Montage der Ein- und Austrittsöffnung in Strömungsrichtung.

3.2 Montagearbeiten

- Deckel öffnen. (Deckel mit Sensor ist mit einem Sicherheitsseil mit dem Gehäuseunterteil verbunden.)
- Gehäuse an den Montagelöchern an den Ecken mit Schrauben /Dübeln montieren. (Sensor unten).
- Deckel schließen.

4 Elektrischer Anschluss

ESD Vorschriften beachten! Siehe Punkt 3.

- Verlegung und Anschluss der elektrischen Installation gemäß Anschlussplan nur von einem Fachmann im spannungslosen Zustand unter Beachtung der einschlägigen Vorschriften!
- Zur Vermeidung von externen Störeinflüssen für die Signalleitung abgeschirmte Kabel verwenden, jedoch den Schirm nicht auflegen.
- Empfohlenes Kabel Betriebsart Analog: J-Y(St)Y 2x2x0,8 LG. Schleifenwiderstand 73 Ω /km.
- Betriebsart DGC 05 Bus / ModBus
Vorgeschriebenes Kabel Betriebsart RS-485 Bus: J-Y(St)Y 2x2x0,8 LG. Schleifenwiderstand 73 Ω /km.
Die Kabeltopologie für den RS-485 Bus ist den Richtlinien „Verdrahtung und Inbetriebnahme DGC-05 Hardware“ zu entnehmen.
- Kabel möglichst kurz abisolieren. Blanke Drähte, z.B. Schirmgeflecht, dürfen nicht mit der Unterseite der aufgesteckten Platine in Berührung kommen (Kurzschlussgefahr).

4.1 Anklemmen

- Deckel öffnen, Platine vorsichtig bei den Klemmleisten X4 und X5 abziehen. Kabel zum Sensor beachten!
- Kabel einführen, absetzen und anklemmen. Siehe Abb. 1 und 2.
- Platine wieder vorsichtig bei Klemmleisten X4, X5 einstecken und Deckel schließen.

Achtung: Der Anschluss der Betriebsspannung am Ausgangssignal (X4 Pin 4) zerstört den Transmitter!

5 Inbetriebnahme

Die Inbetriebnahme Hinweise sind auch bei jedem Sensorwechsel zu beachten.

Bei der Inbetriebnahme dürfen folgende Tätigkeiten nur von sachkundigen Personen durchgeführt werden:

Der Filter am Gaseinlass ist Bestandteil des IP65 Schutzes und darf nicht entfernt werden.

- Überprüfen auf richtigen Montageort.
- Selektieren der Funktion Analogausgangssignal: Strom oder Spannung sowie Startpunkt 0 oder 20%. Siehe Abb. 3 u. 4.
- Kontrolle der Versorgungsspannung.
- Überprüfen auf richtigen Sitz der Platine SM03 bei X4 und X5.
- Adressieren des Transmitters in der Betriebsart DGC-05 Bus.
- Der Transmitter ist werksseitig bereits für 4 Jahre kalibriert. Eine Kalibration ist deshalb bei der Inbetriebnahme nicht erforderlich.

Benötigte Geräte zur Inbetriebnahme bzw. Kalibration des Transmitters

- Prüfgasflasche mit Stickstoff für Nullpunktkalibration.
- Prüfgasflasche mit Prüfgas C₃H₈ im Bereich 30 – 70 % des Messbereiches. Rest Synthetische Luft.
- Entnahmeset bestehend aus Druckminderer und Durchflussmesser 1500 ml/min.
- Kalibrieradapter Calibr. Set 4. Siehe Abb. 5.
- Digitalvoltmeter mit Messbereich 0 – 300 mV, Messgenauigkeit 1%.
- Schraubendreher klein.

Anmerkung:

Der Sensor ist nach 1 Minute Einlaufzeit betriebsbereit. Während der Einlaufzeit wird das Nullpunktsignal ausgegeben.

Bei der Handhabung von Druckflaschen und Prüfgasen sind die Gefahrenhinweise in Bezug auf verdichtete Gase sowie die Vorschriften nach TRGS 220 zu beachten.

5.1 Korrektur Nullpunkt am analogen Ausgangssignal

Das analoge Ausgangssignal ist werksseitig auf Nullpunkt eingestellt.

Bei Bedarf ist eine manuelle Nachführung des analogen Signals innerhalb von 10 Sek. nach Anlegen der Versorgungsspannung möglich.

- Jumper 0-20 % für Signalstart muss gesteckt sein (= 4 mA oder 2 V)
- Digitalvoltmeter (300 mV) bei Messpunkt "Test" anschließen. (Messsignal ~ 40 mV = 4,0 mA)
- Betriebsspannung einschalten.
- Mit jedem Drücken der „Zero“ Taste erhöht sich das Signal um + 0,5 mV (0,05 mA). Die Taste wird so oft betätigt, bis das Messsignal $40 \pm 0,2$ mV erreicht. Bei 44 mV startet das Signal wieder bei 36 mV. Die Korrektur ist nur innerhalb von 10 Sek. nach dem Einschalten der Betriebsspannung freigegeben. Bei einer Impulspause größer 10 Sek. ist die Freigabe der Korrekturfunktion gelöscht.

5.2 Kalibrieren

Die manuelle Kalibration ist sowohl in der Betriebsart Analog als auch in der Betriebsart DGC 05 Bus möglich. In der Betriebsart DGC 05 Bus muss während der manuellen Kalibration der Jumper V-A gesteckt werden. Nur dann steht die Kontrollspannung an den Testpins X6 zur Verfügung. Der Jumper ist nach der Kalibration wieder zu entfernen.

5.2.1 Nullpunkt

- Deckel am Transmitter öffnen, den Kalibrieradapter mit dem Stretch-Band am Deckel befestigen. Siehe Abb. 5. Der Kalibrieradapter muss dabei komplett dicht am Deckel aufliegen.
- Digitalvoltmeter bei Messpunkt „Test“ anschließen
- Sensor mit Stickstoff, (1500 ml/min; 1 Bar ± 10%) beaufschlagen.
- Nach 3 Minuten, wenn Messsignal stabil ist, den Taster Zero 8 Sekunden lang drücken.

Nach der erfolgreichen Kalibration wird das Messsignal automatisch korrigiert. Abhängig vom selektierten Signalstartpunkt hat das Messsignal folgende Werte:

Signalstartpunkt 2 V oder 4 mA 40 mV = 0 ppm
 Signalstartpunkt 0 V oder 0 mA 0 mV = 0 ppm

Ist der Nullpunkt vor der Kalibration außerhalb des zulässigen Bereiches (> 20 mV bei Startpunkt 0% / > 60 mV bei Startpunkt 20 %) erfolgt keine Korrektur des Messsignals. Der Sensor ist dann zu ersetzen.

5.2.2 Verstärkung

- Deckel am Transmitter öffnen, den Kalibrieradapter mit dem Stretch-Band am Deckel befestigen. Siehe Abb. 5. Der Kalibrieradapter muss dabei komplett dicht am Deckel aufliegen.
- Digitalvoltmeter bei Messpunkt „Test“ anschließen.
- Sensor mit Prüfgas C₃H₈ beaufschlagen (1500 ml/min; 1 Bar ± 10%).
- Nach 3 Minuten, wenn Messsignal stabil, mit Potentiometer „Gain“ Kontrollspannung auf berechneten Wert, siehe Formel Abschnitt 5.2.3, ± 3 mV einstellen.
- Kalibrieradapter abnehmen und Deckel wieder schließen.
 Durch Begrenzen des Verstärkungsfaktors ist bei einem Sensibilitätsverlust des Sensors auf 30% Restsensibilität die Kalibrierung nicht mehr möglich. Dann ist der Sensor zu ersetzen.

5.2.3 Berechnung Kontrollspannung

Signalstart 2 V / 4 mA

$$\text{Kontrollspannung (mV)} = \frac{160 \text{ (mV)} \times \text{Prüfgaskonzentration C}_3\text{H}_8 \text{ (%LEL)}}{\text{Messbereich C}_3\text{H}_8 \text{ (%LEL)}} + 40 \text{ (mV)}.$$

Signalstart 0 V / 0 mA

$$\text{Kontrollspannung (mV)} = \frac{200 \text{ (mV)} \times \text{Prüfgaskonzentration C}_3\text{H}_8 \text{ (%LEL)}}{\text{Messbereich C}_3\text{H}_8 \text{ (%LEL)}}$$

Beispiel:

| | |
|--|----------|
| Messbereich | 100% LEL |
| Prüfgaskonzentration | 40% LEL |
| Kontrollspannung: Signalstart 2 V / 4 mA | 104 mV |
| Kontrollspannung: Signalstart 0 V / 0 mA | 80 mV |

Signalstart: 2 V / 4 mA

$$\frac{160 \text{ (mV)} \times 40 \text{ (%LEL)}}{100 \text{ (%LEL)}} + 40 \text{ (mV)} = 104 \text{ mV}$$

Signalstart: 0 V / 0 mA

$$\frac{200 \text{ (mV)} \times 40 \text{ (%LEL)}}{100 \text{ (%LEL)}} = 80 \text{ mV}$$

5.3 Adressieren, nur bei Betriebsart DGC 05 Bus

In der Betriebsart DGC 05 Bus erhält jeder Transmitter eine Kommunikationsadresse.

In der Standardausführung mit bestückter Kommunikationsbuchse X12 erfolgt die Adressierung mit dem DGC 05 Service Tool oder der DGC-05 Konfigurations- und Kalibriersoftware.

Siehe Gebrauchsanweisung Service Tool bzw. Konfigurations- und Kalibriersoftware.

In der Ausführung manuelle Adressierung, erkennbar am bestückten Adressschalter, sind maximal 60 Adressen selektierbar. Siehe Abb. 3.

Dabei wird mit dem Jumper wird die Adressgruppe und mit dem Schalter die Adresse gemäß folgender Tabelle definiert.

| Schalter Position | Jumper Pos. 01 = Adresse | Jumper Pos. 02 = Adresse | Jumper Pos. 03 = Adresse | Jumper Pos. 04 = Adresse |
|-------------------|-----------------------------|-----------------------------|-----------------------------|-----------------------------|
| 0 | inaktiv | inaktiv | inaktiv | inaktiv |
| 1 | 01 | 16 | 31 | 46 |
| 2 | 02 | 17 | 32 | 47 |
| 3 | 03 | 18 | 33 | 48 |
| 4 | 04 | 19 | 34 | 49 |
| 5 | 05 | 20 | 35 | 50 |
| 6 | 06 | 21 | 36 | 51 |
| 7 | 07 | 22 | 37 | 52 |
| 8 | 08 | 23 | 38 | 53 |
| 9 | 09 | 24 | 39 | 54 |
| A | 10 | 25 | 40 | 55 |
| B | 11 | 26 | 41 | 56 |
| C | 12 | 27 | 42 | 57 |
| D | 13 | 28 | 43 | 58 |
| E | 14 | 29 | 44 | 59 |
| F | 15 | 30 | 45 | 60 |

5.4 Option Relais-Ausgang

Die beiden Relais werden in Abhängigkeit der Gaskonzentration angesteuert. Überschreitet die Gaskonzentration die eingestellte Alarmschwelle, schaltet das zugehörige Relais ein, bei Unterschreiten minus der Hysterese schaltet das Relais wieder aus.

Die Kontaktfunktion für Relais 2, Schließer oder Öffner, ist über den Jumper NO/NC selektierbar. Siehe Abb. 1 u. 3. Relais 1 hat einen Wechselkontakt.

Die beiden Alarmschwellen und die Hysterese sind über das MODBus Interface am PC innerhalb des Messbereiches frei einstellbar. Die Vorgehensweise ist der Gebrauchsanweisung „MODBus Software“ zu entnehmen.

Werksseitig sind folgende Parameter eingestellt.

Alarmschwelle 1 = Relais 1: 20% LEL

Alarmschwelle 2 = Relais 2: 40% LEL

Schalthyterese: 5% LEL

6 Wartung und Inspektion

Für eine regelmäßige Wartung und Kalibration des Transmitters durch geschulte Techniker empfehlen wir den Abschluss eines Service-Vertrages mit GWS GmbH bzw. deren autorisierten Händlern.

Die Wartung und Inspektion muss gemäß EN 45544-4 in regelmäßigen Abständen erfolgen. Die maximalen Intervalle sind von dem für die Gaswarnanlage Verantwortlichen entsprechend den gesetzlichen Vorgaben festzulegen. GWS GmbH empfiehlt für den Transmitter ein Inspektionsintervall von 3 Monaten und ein Wartungsintervall von 48 Monaten. Sind verschiedene Intervalle gültig, ist immer das kürzeste zu beachten.

Die Inspektionen und Wartungen sind zu dokumentieren. Der Termin der nächsten Wartung ist am Transmitter anzubringen.

6.1 Inspektion

Der Transmitter sollte in regelmäßigen Abständen von einer sachkundigen Person gemäß der EN 45544-4 kontrolliert werden. Dabei ist insbesondere Folgendes zu prüfen:

- Wartungs-/Kalibrierintervall nicht überschritten
- Sichtkontrolle Transmitter inklusive Kabel auf Beschädigung etc.
- Entfernen von Staubablagerungen, insbesondere am Gaseinlass.
- Filter am Gaseinlass bei starker Verschmutzung ersetzen.

6.2 Wartung und Kalibrierung

Bei der Wartung ist zusätzlich zur Inspektion eine Kalibration und Funktionsprüfung durchzuführen.

- Kalibration: Siehe Abschnitt 5.
- Funktionsprüfung: Prüfen des Ausgangssignals bei den Testpunkten „Test“ während der Kalibration.

6.3 Sensorwechsel

Der Sensor Wechsel erfolgt immer zusammen mit dem Deckel. ESD Vorschriften beachten! Siehe Punkt 3.

- Platine SM03 vorsichtig von der Bodenplatte abziehen.
- 4-poligen Stecker am IR Sensor lösen.
- Sicherungsseil am Deckel lösen.
- Sensor- Deckel Einheit austauschen.
- Sicherungsseil am Deckel befestigen.
- 4-poligen Stecker am Sensor befestigen. Position Siehe Abb. 3
- Platine SM03 wieder vorsichtig bei Klemmleisten X4, X5 einstecken.

7 Störungen, Ursachen und Abhilfen

7.1 Betriebsart analog

| Störung | Ursache | Abhilfe |
|--|--|--|
| Ausgangssignal < 3 mA / 1,5 V bzw. Kontrollspannung < 30 mV, nur bei Startsignal 2V/4 mA | Jumper 0-20 % nicht gesteckt | Jumper-Position überprüfen |
| | Betriebsspannung fehlt | Spannung an X4 messen: Zwei-Leiter: Pin 1 (+) und 4 (-) Drei-Leiter: Pin 1 (+) und 2 (-) |
| | Platine nicht korrekt bei X4/X5 gesteckt | Platine richtig einstecken |
| | Drahtbruch | Verdrahtung überprüfen |
| Ausgangssignal > 22 mA / 22 V | Kurzschluss | Verdrahtung überprüfen |
| Keine Reaktion Ausgangssignal, wenn Gas vorhanden | Betriebsspannung fehlt | Spannung an X4 messen: |
| | Signal (Pin 4) nicht korrekt verdrahtet | Verdrahtung überprüfen |

7.2 Betriebsart DGC-05 Bus

| Störung | Ursache | Abhilfe |
|---|--|--|
| Gelbe LED leuchtet nicht | Betriebsspannung fehlt | Spannung an X4 messen: Pin 1 (+) und 2 (-) |
| | Platine nicht korrekt bei X4/X5 gesteckt | Platine richtig einstecken |
| | Drahtbruch | Verdrahtung überprüfen |
| Gelbe LED blinkt nicht | Transmitter hat keine Kommunikation | Transmitter nicht adressiert Bus-Verdrahtung prüfen, inkl. Topologie und Terminierung Spannung < 16 V |
| Keine Kontrollspannung beim Kalibrieren. | Jumper V-A nicht gesteckt | Jumper stecken. Nach Kalibration wieder entfernen! |

8 Technische Daten

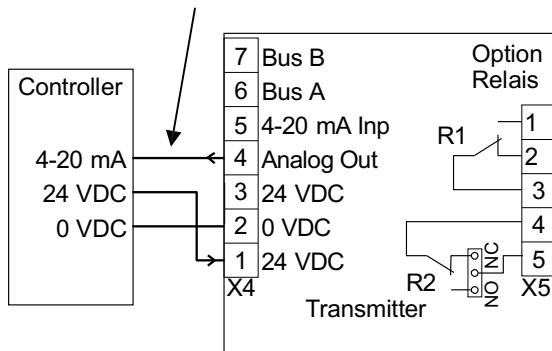
| | |
|---|---|
| Sensordaten Allgemein | |
| Gasart | C ₃ H ₈ (Propan) |
| Sensorelement | Zweistrahlinfrarot (NDIR) |
| Messbereich | 0 -100% UEG (Standard) |
| Temperaturbereich | - 10 °C bis + 40 °C |
| Druckbereich | 800 -1200 hPa |
| Feuchtebereich | 0 – 95 % r. F. nicht kondensierend |
| Lager Temperaturbereich | 0 °C bis 50 °C |
| Lagerzeit | Max. 6 Monate |
| Montagehöhe | 0,3m v. Boden |
| Genauigkeit | < 4 % vom Messbereich |
| Reproduzierbarkeit | < 4 % vom Messbereich |
| Auflösung | 0,1% LEL |
| Langzeitdrift Nullpunkt | < 1 % vom Messwert/Jahr |
| Langzeitdrift Ausgangssignal | < 2 % vom Messwert/Jahr |
| Erwartete Lebensdauer | > 10 Jahre, normale Umgebungsbedingungen |
| Empfohlenes Kalibrierintervall | > 4 Jahre |
| Elektrisch | |
| Versorgungsspannung | 18 - 28 VDC/AC, verpolungssicher |
| Leistungsaufnahme (ohne Optionen) | 45 mA max. (1,1 VA) |
| Ausgangssignal | |
| Analog-Ausgangssignal Selektierbar: Strom oder Spannung Startpunkt 0 / 20 % | (0) 4 – 20 mA, Bürde ≤ 500 Ω, (0) 2 - 10 V; Bürde ≥ 50 k Ω proportional, überlast- und kurzschlussicher |
| Serielle Schnittstelle | |
| Transceiver | RS 485 / 19200 Baud (9600 ModBus) |
| Protokoll, abhängig von Ausführung | DGC 05 oder ModBus |
| Physikalisch | |
| Gehäuse Kunststoffausführung Typ A | Polycarbonat |
| Brennverhalten | UI 94 V2 |
| Gehäusefarbe | RAL 7032 (hellgrau) |
| Abmessungen | (B x H x T) ca. 94 x 130 x 57 mm |
| Gewicht | Ca. 0,5 kg |
| Schutzart | IP 65 |
| Montage | Wandmontage |
| Kabeleinführung | Standard 1 x M 20 |
| Anschlussart | Schraubklemmen 0,25 bis 2,5 mm ² |
| Leitungslänge | Stromsignal ca. 500 m Spannungssignal ca. 200 m |
| Richtlinien | |
| | EMV- Richtlinien 2004 / 108 / EWG |
| | CE |
| Zulassung | |
| Gehäuse | UL 508A |
| Gewährleistung | |
| | 1 Jahr auf Material (ohne Sensor) |

| Optionen | |
|-------------------------------------|--|
| Relaisausgang | |
| Alarmrelais 1 | 30 VAC/DC 0,5 A, potentialfrei, SPDT |
| Alarmrelais 2 | 30 VAC/DC 0,5 A, potentialfrei, SPNO/SPNC |
| Leistungsaufnahme | 30 mA, (max. 0,8 VA) |
| Warnsummer | |
| Schalldruck | 85 dB (Abstand 300 mm) |
| Frequenz | 3,5 kHz |
| Leistungsaufnahme | 30 mA, (max. 0,8 VA) |
| LCD-Display | |
| LCD | Zwei Zeilen, à 16 Zeichen, nicht beleuchtet |
| Leistungsaufnahme | 10 mA, (max. 0,3 VA) |
| LED Indikator | |
| Grün, Gelb, Rot | Betriebsspannung, Alarm 1, Alarm 2 |
| Leistungsaufnahme | 30 mA, (max. 0,8 VA) |
| Heizung | |
| Temperatur geregelt | 3 °C ±2°C |
| Umgebungstemperatur | - 40 °C |
| Leistungsaufnahme | 0,3 A; 7,5 VA |
| Analog Eingang | |
| Nur bei RS 485 Modus | 4 – 20 mA überlast- und kurzschlussfest, Eingangswiderstand 200 Ω |
| Spannung für ext. Analogtransmitter | 24 VDC max. Belastung 50 mA |

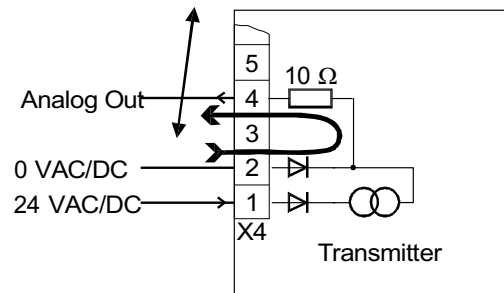
9 Abbildungen

Applikation Betriebsart Analog
Abb.1

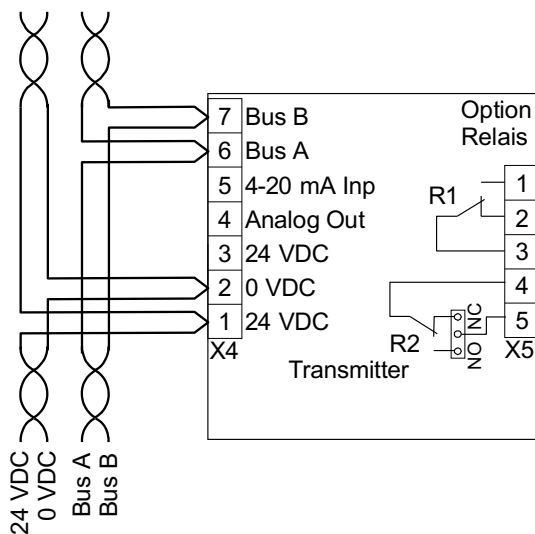
Versorgungsspannung bei diesem Pin nicht anschließen! 0VDC, 24 VAC, oder 0 VAC zerstören den Transmitter!



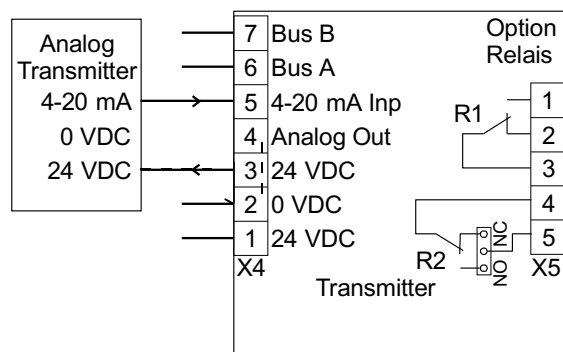
Kurzschluss bei 24 VAC am Pin 2 und Pin 4
oder +24 VDC am Pin 2 und 0 VDC am Pin 4!!
= R 10 Brennt ab!!



Applikation Betriebsart DGC 05 Bus oder ModBus
Abb. 2

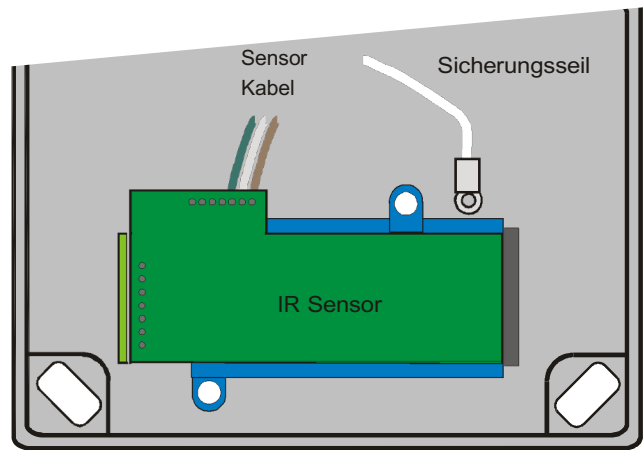
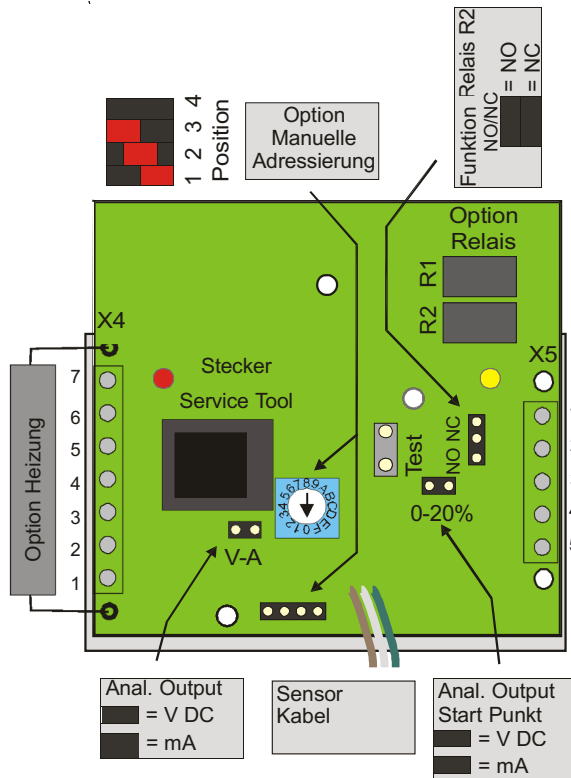


Anschluss Feldbus und Spannung

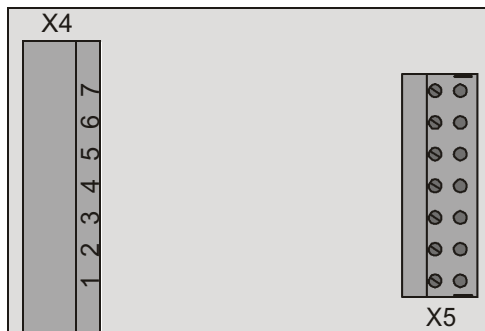


Anschluss Analog-Transmitter
- Zwei- oder Drei-Leiter Anschluss, ist abhängig vom Transmitter-Typ

Platine SM03
Abb.3



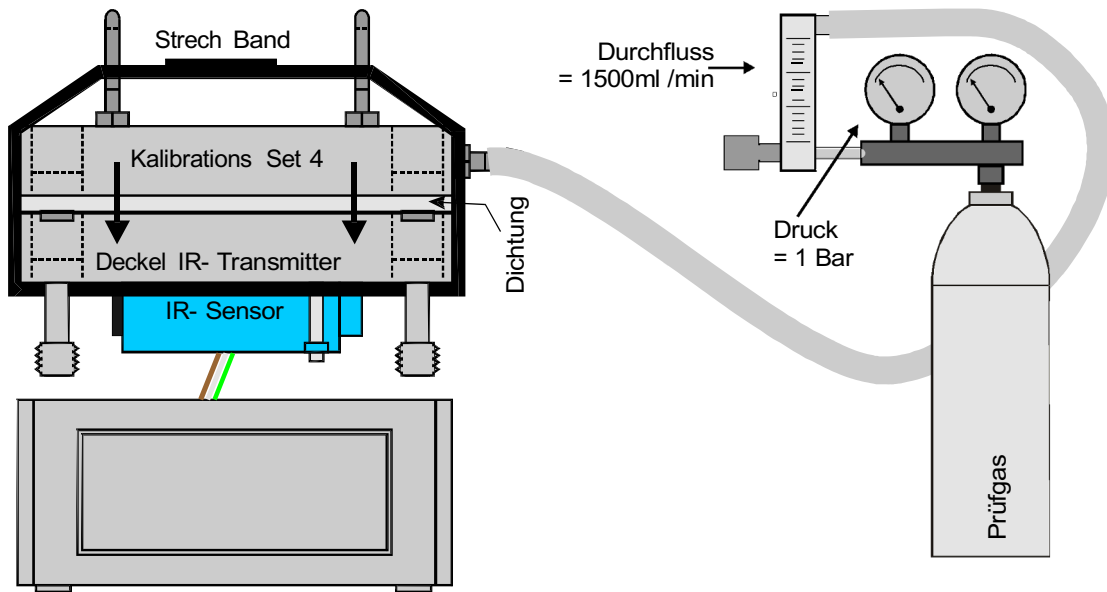
Anschlussblock



Selektion Analog-Ausgangssignal
Abb. 4

| Jumper 0- 20 % | Jumper V-A | Ausgangssignal |
|----------------|----------------|----------------|
| Nicht gesteckt | Nicht gesteckt | 0 – 20 mA |
| Gesteckt | Nicht gesteckt | 4 – 20 mA |
| Nicht gesteckt | Gesteckt | 0 – 10 V |
| Gesteckt | Gesteckt | 2 – 10 V |

Kalibrieradapter
Abb. 5



10 Gerät entsorgen

Seit August 2005 gelten EU-weite Vorschriften zur Entsorgung von Elektro- und Elektronikgeräten, die in der EU Richtlinie 2002/96/EG und nationalen Gesetzen festgelegt sind und dieses Gerät betreffen.

Für private Haushalte werden spezielle Sammel- und Recycling-Möglichkeiten eingerichtet. Da dieses Gerät nicht für die Nutzung in privaten Haushalten registriert ist, darf es auch nicht über solche Wege entsorgt werden. Es kann zu seiner Entsorgung an ihre nationale Vertriebsorganisation zurück gesandt werden, zu der Sie bei Fragen zur Entsorgung gerne Kontakt aufnehmen können.

Außerhalb der EU sind die jeweils gültigen Richtlinien zu berücksichtigen.

11 Anmerkung und Allgemeine Informationen

Für die Installation des Gerätes und den Betrieb ist unbedingt die Gebrauchsanweisung zu lesen. Die Transmitter müssen innerhalb der bestimmungsgemäßen Anwendung benutzt werden. Die entsprechende Betriebs- und Unterhaltsanweisungen müssen befolgt werden.

Aufgrund andauernder Produktweiterentwicklung behält sich GWS GmbH das Recht vor, Spezifikationen ohne Ankündigung zu verändern. Die hierin enthaltenen Daten wurden mit größter Sorgfalt erstellt. Allerdings wird keine Garantie oder Gewährleistung der Genauigkeit dieser Daten übernommen.

11.1 Geplante Applikation

Die Transmitter werden für Kontrollanwendungen und Luftqualitätseinhaltung in kommerziellen Gebäuden und Produktionsanlagen eingesetzt.

11.2 Verantwortung Installateur

Es liegt in der Verantwortung des Installateurs, dass alle Transmitter in Einhaltung aller nationalen und lokalen Richtlinien eingesetzt werden. Die Installation sollte nur von geschulten Installationstechnikern unter Berücksichtigung der aktuellen Sicherheitsverfahren für Kontrollinstallationen realisiert werden. Es ist notwendig, allen Anweisungen sowie der Anwenderdokumentation Folge zu leisten.

11.3 Wartung

Es wird empfohlen, die Transmitter einer regelmäßigen Prüfung zu unterziehen. Leistungsabweichungen können basierend auf regelmäßigen Wartungen korrigiert werden. Wiederkalibrierung und Teileersatz können im Feld von einem qualifizierten Techniker mit den entsprechenden Werkzeugen realisiert werden. Alternativ kann die leicht abnehmbare, steckbare Transmitterplatine mit dem Sensor für Dienstleistungen an GWS GmbH zurückgesandt werden.

11.4 Beschränkte Gewährleistung

GWS GmbH übernimmt die Gewährleistung der Transmitter für einen Zeitraum von 1 Jahr, vom Datum der Sendung an, auf Defekte in Material oder Verarbeitung. Sollte ein Defekt in Material oder Verarbeitung während der Gewährleistungszeit vorkommen, wird GWS GmbH die Einheit nach eigenem Ermessen reparieren oder umtauschen. Diese Gewährleistung bezieht sich nicht auf Einheiten, die verändert wurden, nach Reparaturversuchen, oder die unabsichtlich oder absichtlich beschädigt wurden. Die Gewährleistung bezieht sich auch nicht auf Einheiten, in denen das Sensorelement vergiftet wurde. Die obige Gewährleistung gilt anstelle aller anderen ausdrücklichen Gewährleistungen, Verpflichtungen oder Haftung.

Diese Gewährleistung betrifft nur die Transmitter. GWS GmbH haftet nicht für Folgeschäden entstehend aus dem Bezug oder der Verwendung der Transmitter.